

Орнату, пайдалану және техникалық қызмет көрсету нұсқаулығы

EnviZion, BioviZion and PfuZion Valves



ITT





Мазмұны

1 Кіріспе және қауіпсіздік	2
1.1 Қауіпсіздік туралы хабар деңгейлері	2
1.2 Пайдаланушылардың денсаулығы мен қауіпсіздігі	2
2 Тасымалдау және сақтау	5
2.1 Ұстау және қаптамадан шығару нұсқаулары	5
2.2 Сақтау, тастау және қайтару талаптары	5
3 Өнім сипаттамасы	6
3.1 Жетек құрылғыларын анықтау	6
3.2 Қалпақ сипаттамасы	7
3.3 Клапан мембранасының идентификаторы	9
4 Орнату	12
4.1 Клапанды және жетек құрылғыларын орнату	12
4.2 BioviZion клапанын құрастыру	12
4.3 EnviZion клапанын құрастыру	15
4.4 Жылжу тоқтатқышын орнату (тек сермер арқылы басқарылатын клапандарға қатысты)	19
5 Пайдалану	21
5.1 Жетек құрылғыларын пайдалану	21
6 Техникалық қызмет көрсету	22
6.1 Сақтық шаралары	22
6.2 Тексеру	22
6.3 Майлау талаптары	22
6.4 BioviZion клапанын бөлшектеу	23
6.5 EnviZion клапанын бөлшектеу	23
6.6 BioviZion клапанының мембранасын ауыстыру	24
6.7 EnviZion клапан диафрагмасын ауыстыру	25
7 Troubleshooting	28
7.1 Ақаулықтарды жою	28
8 Бөлшектер тізімі және көлденең қима сызбалары	30
8.1 Бөлшектер тізімі	30
9 Certifications	31
9.1 Сәйкестік декларациясы	31
9.2 Құрылу туралы декларация	33

1 Кіріспе және қауіпсіздік

1.1 Қауіпсіздік туралы хабар деңгейлері

Анықтамалар

Қауіпсіздік туралы хабар деңгейі	Нышаны
 ҚАУІП:	Алды алынбаса мерт болуға немесе ауыр жарақат алуға себеп болатын қауіпті жағдай
 ЕСКЕРТУ:	Алды алынбаса мерт болуға немесе ауыр жарақат алуға себеп болуы мүмкін қауіпті жағдай
 АБАЙЛАҢЫЗ:	Алды алынбаса жеңіл немесе орташа жарақат алуға себеп болуы мүмкін қауіпті жағдай
 ТОК СОҒУ ҚАУПІ:	Нұсқаулар тиісті түрде орындалмаған жағдайда ток соғу қаупі болуы мүмкін
ХАБАРЛАНДЫРУ:	<ul style="list-style-type: none"> Алдын алмаған кезде жағымсыз нәтижеге немесе күйге себеп болуы мүмкін жағдай Жарақат алуға қатысы жоқ жағдай

1.2 Пайдаланушылардың денсаулығы мен қауіпсіздігі

Жалпы сақтық шаралары

Бұл өнім жоғары дайындау сапасымен және сапалы материалдармен жобаланып, өндірілген, сондай-ақ ол барлық тиісті салалық стандарттарға сәйкес келеді. Бұл өнім тек ІТТ ұсыныстары бойынша пайдаланылуы керек.



ЕСКЕРТУ:

- Клапан дұрыс қолданылмаса, адамдар жарақат алуы немесе мүлікке зиян келуі мүмкін. Тиісті материалдардан жасалған клапандар мен клапан құрамдас бөліктерін таңдаңыз, сондай-ақ олар сіздің жұмыс талаптарыңызға сәйкес келетініне көз жеткізіңіз. Осы өнімді дұрыс қолданбау түрлеріне төмендегілер кіреді (олармен шектелмейді):
 - қысым не температура номиналынан асу;
 - өнімді ұсыныстарға сәйкес күтіп ұстамау;
 - осы өнімді жасау үшін қолданылған материалдары сәйкес келмейтін жұмыс ортасын ұстап тұру немесе басқару үшін қолдану.

Біліктілік және оқыту

Клапанды құрастыруға, пайдалануға, тексеруге және оған техникалық қызмет көрсетуге жауапты персонал тиісті біліктілікке ие болуы керек. Пайдаланатын компания мына тапсырмаларды орындауы тиіс:

- Осы жабдықты пайдаланатын барлық персоналдың жауапкершіліктері мен құзыретін белгілеу.
- Нұсқау беру және оқытудан өткізу.

- Персоналдың пайдалану нұсқауларын толық түсінуін қамтамасыз ету.

Нұсқау беру және оқыту шараларын пайдаланатын компанияның тапсырысы Басқарушы компанияның тапсырысы бойынша ИТТ немесе клапан сату өкілі



ЕСКЕРТУ:

Калифорния штатының 65-ұсынысы «Қатерлі ісік» <http://www.P65Warnings.ca.gov>.

Өнімдегі пластмасса шыны талшықтарын қамтиды, Калифорния штатының мәлімдемесі бойынша олар қатерлі ісікке себеп болады. Ұстағаннан кейін қолыңызды жуыңыз.

Сәйкес келмеу тәуекелдері

Барлық сақтық шараларын ұстанбау салдарынан мына жағдайлар орын алуы мүмкін:

- электр, механикалық және химиялық әсерлер салдарынан мерт болу не ауыр жарақат алу;
- қауіпті заттардың ағып кетуі салдарынан қоршаған ортаға зиян келуі;
- өнімге зақым келуі;
- мүлікке зақым келуі;
- залал өтемақысын талап ету құқығынан айырылу.

Пайдалануға қатысты сақтық шаралары

Осы өнімді пайдаланған кезде мына сақтық шараларын ескеріңіз:

- Осы өнімдерді пайдалану үшін иіңтірек құралдарды немесе құрал ұзартқыштарын қолдануға болмайды.
- Қауіп көзі болса, өнімнің ыстық не суық құрамдас бөліктерін тиіп кетуден қорғаусыз қалдыруға болмайды.
- Өнім жұмыс істеп тұрғанда, қозғалатын бөліктердің тиіп кету қорғағышын шешіп алмаңыз. Өнімді тиіп кету қорғағышын орнатпай пайдалануға болмайды.
- Өнімге заттарды іліп қоюға болмайды. Кез келген керек-жарақ мықтап не біржола бекітілуі тиіс.
- Өнімді басқыш немесе қолмен ұстайтын жер ретінде қолдануға болмайды.
- Идентификациялық затбелгіні, ескертулерді, ескертпелерді немесе өнімге қатысты басқа идентификациялық белгілерді бояп тастауға болмайды.

Техникалық қызмет көрсетуге қатысты сақтық шаралары

Осы өнімге техникалық қызмет көрсеткен кезде мына сақтық шараларын ескеріңіз:

- Күйдіргіш химиялық заттар сияқты зиянды заттар қолданылған болса, өнімді тазалау керек.

Рұқсатсыз бөлшектердің қолданылуы

Алдымен ИТТ компаниясымен ақылдаспай өнімді қайта құруға немесе өзгертуге тыйым салынады. Қауіпсіздікті қамтамасыз ету үшін ИТТ компаниясы рұқсат берген түпнұсқалы қосалқы бөлшектер мен керек-жарақтарды қолдану қажет. ИТТ компаниясы шығармаған бөлшектердің қолданылуы өндіруші жауапкершілігінің күшін жоюы мүмкін. ИТТ бөлшектерін ИТТ компаниясы жабдықтамаған өнімдермен бірге қолдануға болмайды, әйтпесе осылай бұрыс пайдалану салдарынан барлық жауапкершіліктің күші жойылуы мүмкін.

Рұқсат берілмейтін пайдалану түрлері

Осы өнімнің сенімді жұмыс істеуіне ол жобаланғандай қолданылған жағдайда ғана кепілдік беріледі. Идентификациялық затбелгіде және техникалық төлқұжатта көрсетілген жұмыс шектеулерінен ешбір жағдайда асуға болмайды. Идентификациялық белгісі жоқ немесе тозған болса, хабарласыңыз ИТТ компаниясына хабарласыңыз.

Қолмен реттелетін клапандарды пайдалану үшін ұзартқыш темірлерді қолдануға болмайды. Клапанға зақым келуі немесе персонал жарақат алуы мүмкін.

Қақпаққа иіктірек құралдарын қолдануға болмайды. Клапанға зақым келуі немесе персонал жарақат алуы мүмкін.

2 Тасымалдау және сақтау

2.1 Ұстау және қаптамадан шығару нұсқаулары

**АБАЙЛАҢЫЗ:**

Өнімді ұстаған кезде, жазатайым оқиғалардың алдын алуға қатысты тиісті стандарттар мен ережелерді әрдайым ұстаныңыз.

ХАБАРЛАНДЫРУ:

Клапан жөнелтілген кезде, оның термокомпенсация жүйесі ажыратылған күйде болады. Клапандағы қысымды арттырудан бұрын, клапан қалпағын нұсқаулыққа сәйкес қатайтыңыз. Қосымша ақпарат алу үшін www.engvalves/envizion.html сайтына кіріңіз немесе ІТТ компаниясына 717-509-2200 нөмірі бойынша хабарласыңыз.

Ұстау нұсқаулары

Зақым келтірмеу үшін өнімді ұстаған кезде мына нұсқауларды орындаңыз:

- Өнімді абайлап ұстаңыз.
- Орнататын кез келгенше қорғағыш қақпақшалар мен қақпақтарды алмаңыз.

Қаптамадан шығару нұсқаулары

Өнімді қаптамадан шығарған кезде мына нұсқауларды орындаңыз:

1. Жеткізілген кезде қаптамадағы заттардың зақымдалмағанын немесе барлығы бар екенін тексеріңіз.
2. Қабылдау және жүк құжатына зақымдалған немесе жетіспейтін бұйымдарды жазыңыз.
3. Электр сымдарынан ұстатып көтеруге немесе тартуға болмайды. Әйтпесе РОС қосқыштарының калибрленуі бүлінеді.

2.2 Сақтау, тастау және қайтару талаптары

Сақтау

Клапанды жеткізілген кезде бірден орнатпайтын болсаңыз, оны төмендегідей сақтаңыз:

- Өнімді температурасы тұрақты ұсталатын құрғақ бөлмеде сақтаңыз.
- Өнімдер бірінің үстіне бірі қойылмағанына көз жеткізіңіз.
- Мембранаға зақым келмеуі үшін құрастырылған клапандарды термокомпенсация жүйесі ажыратылған күйде сақтаңыз.

Тастау

Осы өнімді және оған қатысты құрамдас бөліктерді ұлттық, аймақтық және жергілікті ережелерге сай тастау керек.

Қайтару

Өнімді қайтармас бұрын, осы талаптарға жауап беретінін тексеріңіз ІТТ:

- Мына компанияға ІТТ Өнімді қайтару туралы арнайы нұсқаулар үшін.
- Клапанды барлық қауіпті заттардан тазалаңыз.
- Клапанда қалуы мүмкін кез келген технологиялық сұйықтық үшін Материалдың қауіпсіздік төлқұжатын немесе Технологиялық төлқұжатты толтырыңыз.
- Зауыттан Материалды қайтару рұқсатын алыңыз.

3 Өнім сипаттамасы

3.1 Жетек құрылғыларын анықтау

Модель нөмірі

Код	Сипаттама
ZH	EnviZion/BioviZion сермері
ZMB	PfuZion Retrofit Bio-Tek сермері
ZA1	EnviZion/BioviZion тот баспайтын болат ақауында ашу жетегі
ZA2	EnviZion/BioviZion тот баспайтын болат ақауында жабу жетегі
ZA3	EnviZion/BioviZion тот баспайтын болат қос әрекетті жетегі
ZB1	Ақау пайда болған кезде ашылатын EnviZion Advantage жетегі
ZB2	Ақау пайда болған кезде жабылатын EnviZion Advantage жетегі
ZB3	EnviZion Advantage қос әрекетті жетегі
ZPB1	PfuZion Retrofit Bio-Tek ACT-FO
ZPB2	PfuZion Retrofit Bio-Tek ACT-FC
ZPB3	PfuZion Retrofit Bio-Tek ACT-DA

EnviZion беттік жабдықтары



1-сурет: EnviZion қолмен басқару қақпағы (ZH)



2-сурет: EnviZion тот баспайтын болат жетегі (ZA)



3-сурет: EnviZion Advantage жетегі (ZB)

BioviZion беттік жабдықтары



4-сурет: Қолмен басқару BioviZion



5-сурет: Белсендірілген BioviZion



6-сурет: PfuZion



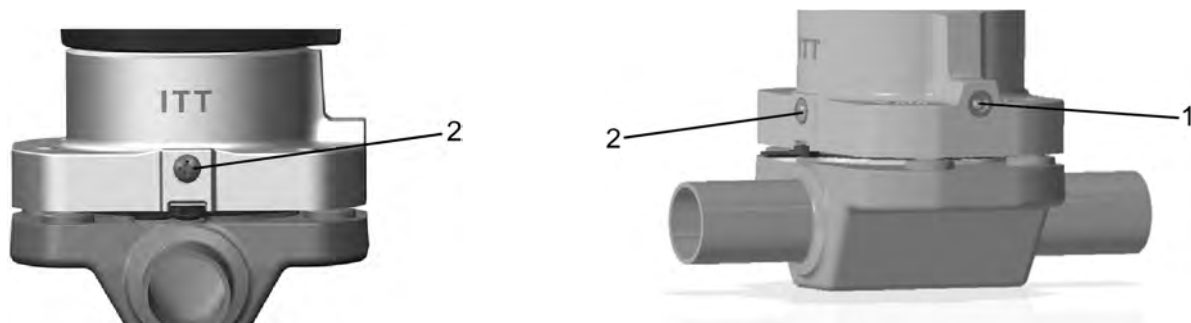
7-сурет: PfuZion

Идентификациялық затбелгі (тек жетегі бар клапандарға қатысты)

Engineered Valves, LLC Pure-Flo®
S/N XXXXXX-XXX-XXX
Size - Model #
Diaphragm Type - xxxx
Maximum 90PSI (6.2Bar)

3.2 Қалпақ сипаттамасы

Тығыздалмаған қалпақ



Элемент	Сипаттама
1 дюйм	Ағызу тесігі немесе желдету тығыны (балама дизайн)
2 дюйм	Тығыздағыш сақина винті

8-сурет: Тығыздағыш сақина винтінің орналасуы

ХАБАРЛАНДЫРУ:

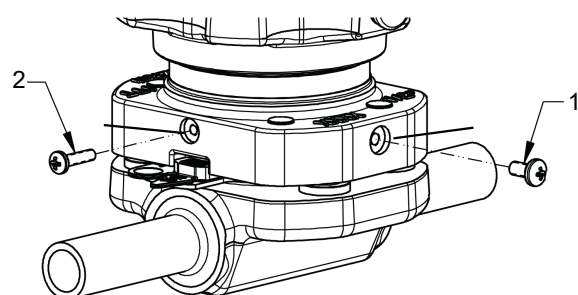
Ішкі бөліктерге техникалық қызмет көрсету керек болған жағдайлардан басқа кездерде тығыздағыш сақина винтін алуға болмайды. Көмек алу үшін, ИТТ қызметіне хабарласыңыз.

Тығыздалған қалпақ

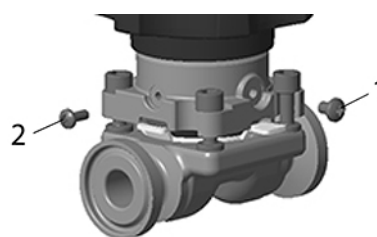


Элемент	Сипаттама
1 дюйм	Ағызу тесігі
2 дюйм	Тығыздалған тығыздағыш сақина винті

9-сурет: Желдету тығынымен 0,75 - 2 дюйм



10-сурет: Қақпағы тығындалған бұранда және ұстап тұратын қысым сақинасы бар EnviZion 0,5 дюйм



11-сурет: Қақпағы тығындалған бұранда және ұстап тұратын қысым сақинасы бар BioviZion/PFuZion 0,5 дюйм

Элемент	Сипаттама
1 дюйм	Тығыздалған қалпақ винті
2 дюйм	Тығыздалған тығыздағыш сақина винті

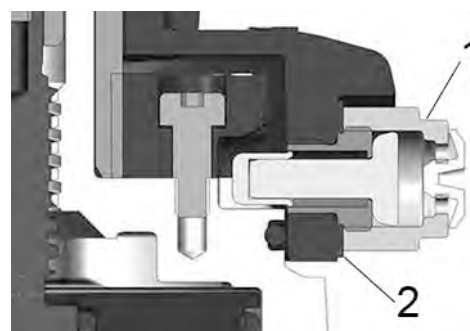
ХАБАРЛАНДЫРУ:

Ішкі бөліктерге техникалық қызмет көрсету керек болған жағдайлардан басқа кездерде тығыздағыш сақина винтін алуға болмайды. Көмек алу үшін, ІТТ қызметіне хабарласыңыз.

Тығындалған қорапта қысым сақинасының бұрандасы (2) тығындалған қорап бұрандасымен (1) ауыстырылады. Ағызу тесігі EnviZion 0,5 дюйм және BioviZion/PFuZion 0,25-0,5 дюйм өлшеміндегі екінші тығындалған бұрандамен немесе 0,75 – 2 дюйм өлшемді 1/8 npt v тәрізді ойықты желдеткіш тығынмен ауыстырылады. Винт не тығын мембрананың жыртылмағанын тексеру үшін босатылады.

EnviZion қалпақ қорғағышы

12-сурет: Қалпақ қорғағышы



13-сурет: Қалпақ қорғағышының көлденең қима көрінісі

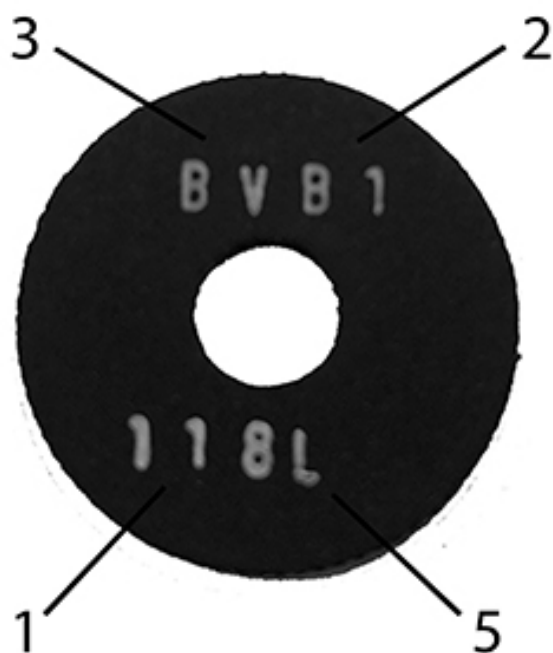
Элемент	Сипаттама
1 дюйм	EnviZion қалпақ қорғағышының қақпақшасы
2 дюйм	Тығыздағыш

3.3 Клапан мембранасының идентификаторы**Мембрана құлақшаларының кодтары**

Барлық мембрана материалдарын және физикалық сипаттарын мембрана құлақшаларына құйылып басылған тұрақты кодтар арқылы топтамалар бойынша табуға болады. Формаға құю күні, мембрана сұрыбы және өлшемі арқылы бастапқы топтама жазбаларын табуға болады.



14-сурет: EnviZion тығыздағыш төсемі

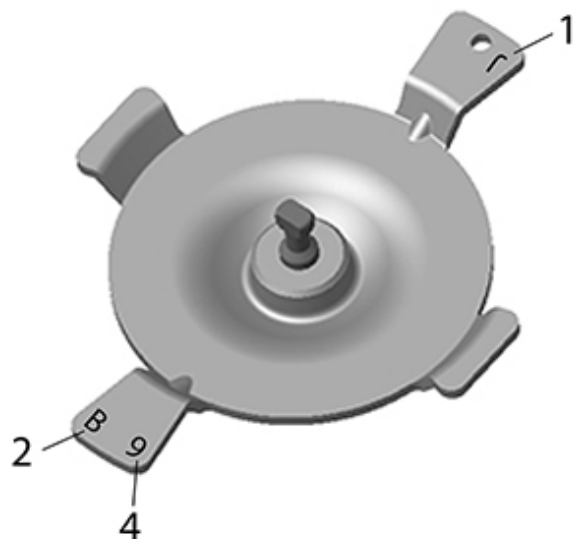


15-сурет: BioviZion/PfuZion тығыздағыш төсемі

Элемент	Сипаттама
1 дюйм	Блок-форма нөмірі
2 дюйм	Қосылыс
3 дюйм	Өлшем немесе BV = BioviZion, Pf = PfuZion
4	Вендор
5	Күн коды (айы және жылы)



16-сурет: EnviZion клапанының ПТФЭ мембранасы



17-сурет: BioviZion/PfuZion клапанының ПТФЭ мембранасы

Элемент	Сипаттама
1 дюйм	Вендор
2 дюйм	Айы
3 дюйм	Материал

Элемент	Сипаттама
4	Жылы

EHEDG тарапынан сертифицираталған қолдану мақсаттары

EHEDG тарапынан сертифицираталған клапандар қолданылған жағдайда мынаны ескеру керек: EHEDG гигиеналық түрде жасалған кейбір қамыттық қосылымдарды, сондай-ақ осы қосылымдарға арналған төсемдерді бағалап, олар тазартылу қабілетіне ие деп тапқан. Олардың EHEDG тарапынан берілген тізімін мына веб-сайттан табуға болады: <https://www.ehedg.org/guidelines/free-documents/>. EHEDG стандарттарына сай, тек осы қосылымдарға ие болған клапандар мен төсемдер ғана тазартылу қабілетіне ие болып есептеледі.

4 Орнату

4.1 Клапанды және жетек құрылғыларын орнату

ХАБАРЛАНДЫРУ:

Жетек құрылғыларының өлшемі мен конфигурациясы іс жүзіндегі жұмыс қысымын шектеуі мүмкін. Қысым шектеулерін Pure-Flow каталогінен қараңыз. Вакуумдық жұмыс бойынша зауытпен ақылдасыңыз немесе техникалық каталогті қараңыз.

1. Сіздегі клапан дәнекерленетін болса, мыналарды ескеріңіз:

Дәнекерлейтін болсаңыз ...	Содан кейін ...
Қолмен	Жетек құрылғыларын шешіп алыңыз.
10 нөмірлі не одан ауыр құбырларда желіге орнатылады	Жетек құрылғыларын шешіп алыңыз.
5 нөмірлі не одан ауыр құбырлар мен желілерде желіге орнатылады	Автоматты жабдықпен дәнекерлеуге болады. Дәнекерлеуден бұрын: <ol style="list-style-type: none"> 1. Жетек құрылғыларын шешіп алыңыз (қосымша). 2. Орнатылған күйде қалса, клапанды ашық қалыпқа орнатыңыз. 3. Клапан арқылы дұрыстап инертті газ айдаңыз.

ХАБАРЛАНДЫРУ:

Клапан корпусын орнату үшін тек расталған дәнекерлеуші және процедуралар қолданылуы керек.

2. Клапанды орнатыңыз.

ХАБАРЛАНДЫРУ:

Дәнекерленетін клапандарды салқындағаннан кейін ғана ұстаңыз.

ХАБАРЛАНДЫРУ:

Құбыр желісінің көлденең бөліктерінде клапан корпусын эль ұштарында қырналған дренаж нүктелерімен көрсетілген дренаждық бұрышта орнатыңыз.

3. Дұрыс жұмыс істейтініне көз жеткізу үшін клапанды екі-үш цикл жұмыс істетіңіз.

4.2 BioviZion клапанын құрастыру

ХАБАРЛАНДЫРУ:

Клапан жөнелтілген кезде, оның термокомпенсация жүйесі ажыратылған күйде болады. Клапандағы қысымды арттырудан бұрын, клапан қалпағын нұсқаулыққа сәйкес қатайтыңыз. Қосымша ақпарат алу үшін www.engvalves/envizion.html сайтына кіріңіз немесе ІТТ компаниясына 717-509-2200 нөмірі бойынша хабарласыңыз.

ХАБАРЛАНДЫРУ:

Жетектің корпусы айналмайды.

1. Клапан корпусын тік бағытта немесе құбыр желісіне бекітіңіз.

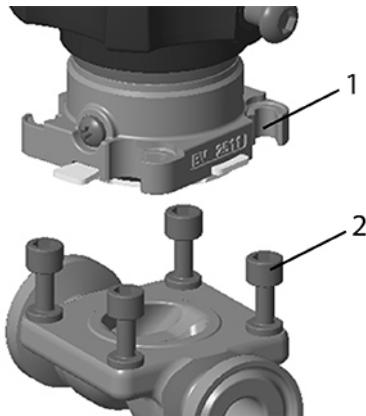
2. Клапан корпусы тығыздағышының бетінде ақаулар жоқ екенін тексеріңіз, ақау тапсаңыз, қолданудан бұрын корпусы жөндеңіз.
3. Клапанды мембрана ортасы кері тартыла бастағанша жартылай ашыңыз.
4. Мембрана құлақшалары қалпақтағы ойықтарға дұрыстап орныққанына көз жеткізіңіз.
5. Мембрананы бір қалыпта ұстап тұрып, мембрана мен қалпақ жинағын клапан корпусының үстіне орналастырыңыз.
6. BioviZion қорабының ілмектерін клапан корпусының істіктерімен көзбен туралаңыз.

ХАБАРЛАНДЫРУ:

Диафрагма тығындау беттерінің клапан корпусы істіктеріне тигізбеңіз.

ХАБАРЛАНДЫРУ:

- BioviZion тот баспайтын болат жетектері техникалық қызмет көрсетілмейтін етіп жасалған және ол бөлшектенбеуі керек.
 - BioviZion ақаулық жағдайында жабу жетектері (ZA2) жетекті орнату немесе оны клапан корпусынан алу үшін қысымдалған ауа қажет.
 - Жетекті орнату немесе оны клапан корпусынан алу үшін BioviZion семсерлі клапанын жартылай ашу керек.
-



Элемент	Сипаттама
1 дюйм	Өзекшелерге арналған үлкен өтпелі арна
2 дюйм	Клапан корпусындағы өзекшелер

18-сурет: Корпусты қалпаққа дәлдеу

7. Өзекшелер қалпақтың төрт кілт ойығына кіргенше қалпақты клапан корпусына қарай жылжытыңыз.



АБАЙЛАҢЫЗ:

Саусақтарыңызды қысып алмау үшін қолдарыңызды гигиеналық қысқыштардан жоғары ұстаңыз.



Элемент	Сипаттама
1 дюйм	Қысып алу нүктелері

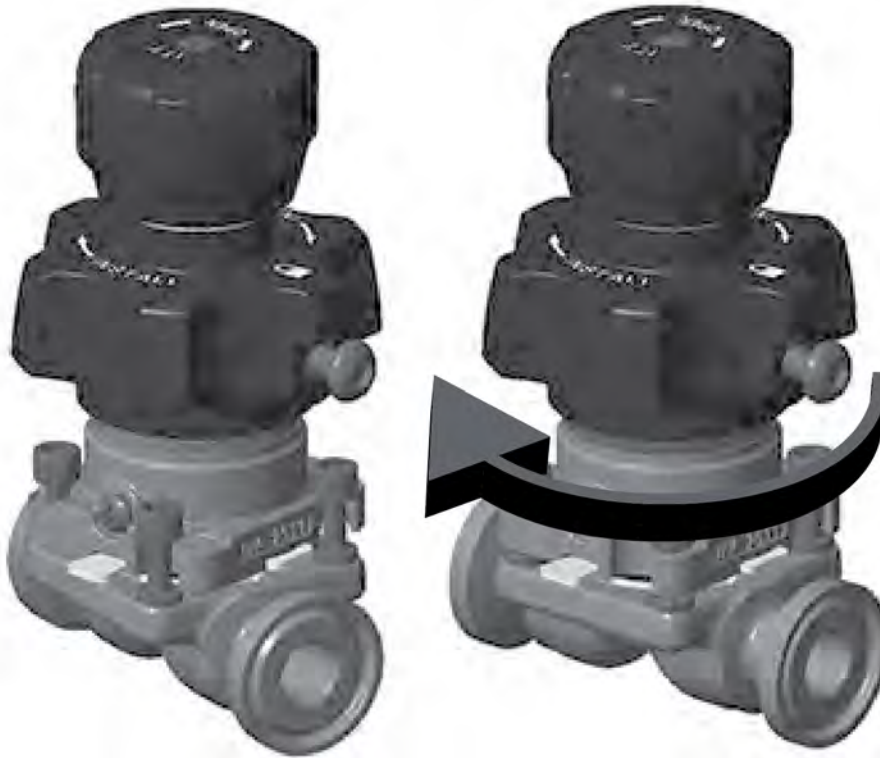
19-сурет: Корпусты қалпаққа орнату — ықтимал қысып алу нүктелері



Элемент	Сипаттама
1 дюйм	Қалпақ ойығына орныққан мембрана Қойыншалар

20-сурет: Мембрана саңылауын дәлдеу

8. Қалпақты тірелгенше сағат тілі бағытымен бұраңыз.



21-сурет: Орнату және бұру қалыптары

9. Өзекшелер қалпаққа толығымен кіргенше қалпақты сағат тілі бағытымен бұраңыз.
10. Дәл келтірілгеніне көз жеткізу үшін қалпақтың, корпусының, тығыздағыш төсемнің және мембрананың бағытын тексеріңіз. Қажет болса, қақпақты босатып, құрамдас бөліктердің бағытын өзгертіңіз; одан кейін қатайтыңыз.
11.
 - a) Қызыл көрсеткіші бар жапсырма жабылмайынша не дерлік жабылмайынша немесе айналу моментінің қажеттіліктері дереу артпайынша, қақпақты сағат тілі бағыты бойынша қолмен қатайтыңыз.
 - b) PfuZion қорабының қақпағын 1 5/16" динамометрлік кілтімен (95-100 дюйм-фунт/ 10,7-11,3N.m) қатайту қажет. Қайта қатайтуға болмайды.

ХАБАРЛАНДЫРУ:

Қақпақты қатайту кезінде, сермерді ішінара ашық қалпында ұстаңыз.

ХАБАРЛАНДЫРУ:

Қақпақты не семсерді бұру үшін артық күш немесе тиімділігін арттыратын құралдарды қолданбаңыз.

12. Қақпақ винтін орнына толық енгенше қатайтыңыз. Тоқтатқыш бұрандамен қарсылық орын алса, қақпақты сағат тілі бағытына қарсы сәл бұру қажет болуы мүмкін.

4.3 EnviZion клапанын құрастыру



ЕСКЕРТУ:

Клапан жөнелтілген кезде, оның термокомпенсация жүйесі ажыратылған күйде болады. Клапандағы қысымды арттырудан бұрын, клапан қалпағын нұсқаулыққа сәйкес қатайтыңыз. Қосымша ақпарат алу үшін www.engvalves/envizion.html сайтына кіріңіз немесе ІТТ компаниясына 717-509-2200 нөмірі бойынша хабарласыңыз.



ЕСКЕРТУ:

PFuZion диафрагмасы мен тірек жастықшасы үстіңгі жұмыстарды орнатқан сайын ауыстырылуы керек.



АБАЙЛАҢЫЗ:

Ауа саңылауларын бағыттаудан бұрын: Жетек стақаны жинағын бұрудан бұрын, ақау пайда болған кезде жабылатын жетектерге басқару ауасы қажет. Жетек стақаны жинағын бұрудан бұрын, ақау пайда болған кезде ашылатын және қос әрекетті жетектерде басқару ауасын ажырату қажет.

ХАБАРЛАНДЫРУ:

Жабылатын жетектерде 90 фунт/шаршы дюйм ауа қысымын пайдалануға ұсыныс беріледі. Ашылатын және тікелей әрекет ететін жетектер үшін, тиісті ауа қысымын EnviZion кітапшасындағы кестелерден қараңыз. Кестеде көрсетілгеннен жоғары ауа қысымын қолдану клапан мембранасының қызмет ету мерзімін қысқартуы мүмкін.

ХАБАРЛАНДЫРУ:

- EnviZion тот баспайтын болат жетектері техникалық қызмет көрсетілмейтін және бөлшектелмейтін етіп жасалған.
- Ақау пайда болған кезде жабылатын EnviZion жетектерін (кодтары — ZA2, ZB2) клапан корпусына орнату немесе одан шешіп алу үшін басқару ауасы қажет.
- Қосарлы әрекетті және ақаулы ашық жетектерді алып тастау үшін басқару ауасын шығару қажет.

1. EnviZion қалпақ қорғағышы жабдықталған болса:
 - a) Қалпақтың бекіту істікшесіне қол жеткізу үшін EnviZion қалпақ қорғағышының қақпақшасын сағат тіліне қарсы бағытта бұрап, шешіп алыңыз.
 - b) Қалпақ орнатылғаннан кейін, EnviZion қалпақ қорғағышының тығыздағышы мен қақпақшасын төмендегі әдістердің бірімен қайта орнатыңыз:

Әдіс	Қадамдар
1-әдіс	Сағат тілі бағытымен 4–5 фунт/дюйм момент қолданып, тығыздалған қақпақшаны қатайтыңыз.
2-әдіс	<ul style="list-style-type: none"> • 9/16 дюймді кілтпен қақпақты орташа күшпен қолмен қатайтыңыз.

ХАБАРЛАНДЫРУ:

Төсемді майдан таза ұстаңыз.

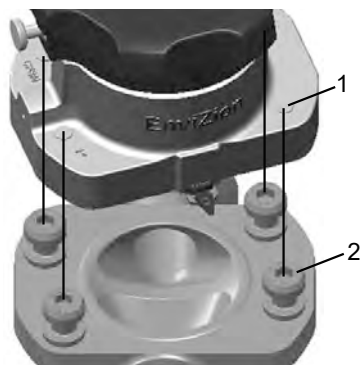
2. Клапан корпусын тік бағытта немесе құбыр желісіне бекітіңіз.
3. Клапан корпусы тығыздағышының бетінде ақаулар жоқ екенін тексеріңіз, ақау тапсаңыз, қолданудан бұрын корпусты жөндеңіз.
4. Клапанды жартылай ашыңыз.

Егер жоғарғы бөліктері болса	Содан кейін
Қолмен реттелетін	Сермерді сағат тіліне қарсы бағытта бір айналымға бұраңыз.
Жетекті	Серіппемен іске қосылатын клапандарда шпиндельді жартылай ашық қалыпқа қою үшін жетекке ауа жіберіңіз.

5. Артқы төсем шығыңқы жерлері қорап ойыстарына сәйкес келетінін тексеріңіз.
6. Мембрананы бір қалыпта ұстап тұрып, мембрана мен қалпақ жинағын клапан корпусының үстіне орналастырыңыз.
7. Қалпақтың орналастыру түймелерін клапан корпусындағы өзекшелерге көзбен дәлдеңіз.

ХАБАРЛАНДЫРУ:

Диафрагма тығындау беттерінің клапан корпусы істіктеріне тиюіне жол бермеңіз.



Элемент	Сипаттама
1 дюйм	Орналастыру түймелері
2 дюйм	Клапан корпусындағы өзекшелер

22-сурет: Корпусты қалпаққа дәлдеу

8. Өзекшелер қалпақтың төрт кілт ойығына кіргенше қалпақты клапан корпусына қарай жылжытыңыз.

**АБАЙЛАҢЫЗ:**

Саусақтарыңызды қысып алмау үшін қолдарыңызды гигиеналық қысқыштардан жоғары ұстаңыз.



Элемент	Сипаттама
1 дюйм	Қысып алу нүктелері

23-сурет: Корпусты қалпаққа орнату — ықтимал қысып алу нүктелері



Элемент	Сипаттама
1 дюйм	Қалпақ ойығына орныққан мембрана

24-сурет: Мембрана саңылауын дәлдеу

9. Қалпақты тірелгенше сағат тілі бағытымен бұраңыз.



25-сурет: Орнату және бұру қалыптары

10. Бекіту істікшесін қақпақ бұралған кезде еркін жылжи алатындай босатыңыз. Істікше қалпақтың тіреуіш механизміне тиген кезде дыбыс естіледі.



26-сурет: Бекіту істікшесінің қалыптары

Элемент	Сипаттама
1 дюйм	Бекіту істікшесі кірген (босатылған)
2 дюйм	Бекіту істікшесі созылған (істікшені 90 градусқа бұрап, оны осы қалыпта бекітуге болады)

11. Өзекшелер қалпаққа толығымен кіргенше қалпақты сағат тілі бағытымен бұраңыз. Қақпақ бұралмай қойса, онда:
- сағат тілі бағытымен айтарлықтай күш салып, қақпақты көтеріңіз. Мұның нәтижесінде қақпаққа сағат тілі бағытымен шамадан тыс күш түскенде іске қосылатын ішкі бекіту механизмін бұзып өтесіз.
12. Дәл келтірілгеніне көз жеткізу үшін қалпақтың, корпусының, тығыздағыш төсемнің және мембрананың бағытын тексеріңіз. Қажет болса, қақпақты босатып (бекіту істікшесін сыртқы қалыпқа бекіткеннен кейін), қатайтудан бұрын, құрамдас бөліктердің бағытын өзгертіңіз.
13. Бекіту істікшесі босатылған қалыпта тұрғанына көз жеткізіңіз (қақпақ бұрылған кезде дыбыс естіледі).
14. Қақпақты қатайтыңыз. Арнайы нұсқауларды төмендегі кестеден қараңыз.

Клапан мынадай болса:	Содан кейін
Қолмен реттелетін немесе жетекті 0,50 дюймдік	Қақпақты қызыл көрсеткіш көрінбей қалғанша және қатайтуға қажетті момент күрт артқанша қолмен сағат тілі бағытымен қатайтыңыз.
0,75–2,00"	Қақпақты бекіту істікшесі ағызу тесігі қалпына толық орныққанша қолмен бұраңыз.

ХАБАРЛАНДЫРУ:

Қақпақты қатайту кезінде, сермерді ішінара ашық қалпында ұстаңыз.

ХАБАРЛАНДЫРУ:

Қақпақты не сермерді бұру үшін артық күш немесе тиімділігін арттыратын құралдарды қолданбаңыз.

ХАБАРЛАНДЫРУ:

Қақпақты қатайту кезінде бекіту істікшесі қозғалады.

**ЕСКЕРТУ:**

Бекіту істікшесі ішкі қалыпта екеніне көз жеткізіңіз. Мұның арқасында қақпақты босату мүмкін болмайтынын қамтамасыз ету арқылы клапаннан сыртқа сұйықтық ағып шығуына жол берілмейді.

**АБАЙЛАҢЫЗ:**

Ауа саңылауларын бағыттаудан бұрын: Жетек стақаны жинағын бұрудан бұрын, ақау пайда болған кезде жабылатын жетектерге басқару ауасы қажет. Жетек стақаны жинағын бұрудан бұрын, ақау пайда болған кезде ашылатын және қос әрекетті жетектерде басқару ауасын ажырату қажет.

15. Ауа саңылауларын құбырларды жалғау үшін бағыттаңыз.

Клапанда мынау болса:	Содан кейін
Ақау пайда болған кезде жабылатын жетек	Жетек стақаны жинағын бұрудан бұрын, басқару ауасын қолдану қажет.
Ақау пайда болған кезде ашылатын немесе қос әрекетті жетек	Жетек стақаны жинағын бұрудан бұрын, басқару ауасын ажырату қажет.

4.4 Жылжу тоқтатқышын орнату (тек сермер арқылы басқарылатын клапандарға қатысты)

1. Клапан корпусын тік бағытта бекітіңіз.
2. Сынақ бекіткішін орнатыңыз.
 - a) Ауа қысымын клапанның бір тарапынан жүйе басқару қысымына беріңіз.
 - b) Клапанның екінші жағын қақпақпен жауып, желдетуге арналған резеңке не пластик түтік орнатыңыз.
 - c) Түтікті су ыдысында ұстаңыз.
3. Сермерді аздап қатайтыңыз.
4. Сермер винтін сермерді шешіп алу мүмкін болғанға дейін сағат тілі бағытына қарсы бұраңыз.
5. Сермерді шешіп алыңыз.
6. Сермер винтін винт шаршы қуысынан шыққанша сағат тілі бағытына қарсы бұраңыз.
7. Сермерді ауыстырыңыз. Сермерді бұрап, төменге қарай басыңыз - ол шпиндельге ілініп, сары көрсеткіш жапсырма толық жабылғанға дейін.

8. Сермерді сынақ аппаратындағы сұйықтықтың ағып шығуы тоқталғанша сағат тілі бағытымен бұрап қатайтыңыз.
Ағып шығуды ауа көпіршіктерінен білуге болады.
9. Сермерді сағат тілі бағытымен қосымша 1/8 айналымға бұраңыз.
10. Сермерді келесі жағдай орын алғанша төменге қарай басыңыз:

Клапан мынадай болса:	Содан кейін
0,5 дюймдік EnviZion немесе 0,25-0,5 дюймдік BioviZion клапаны	сермер көрінбейтін ішкі кертпешке тіреліп тоқтайды, ал сарық көрсеткіш жабылады
0,75–2 дюймдік клапан	сермер қақпаққа жетіп тоқтайды

11. Сермерді аздап төменге қарай баса тұрып, сермер винтін сағат тілі бағытымен бұрап қатайтыңыз.
Винтті орнына енгізу үшін сермерді аздап жоғарырақ көтеру қажет болуы мүмкін.

5 Пайдалану

5.1 Жетек құрылғыларын пайдалану

Клапан сермерді сағат тілі бағытымен бұрау арқылы жабылады.

Клапан өлшемі		Өзектің жылжуы		Сермер айналымдарының саны
дюйм	DN	дюйм	см	
0,25-0,50 (BioviZion)	ЖОҚ	0.16	4.1	2.9
0,25-0,50 (PFuZion)	ЖОҚ	0.16	4.1	2.9
0,50 (EnviZion)	15	0.25	6.4	4.5
0.75	20	0.45	11.4	3.6
1.00	25	0.45	11.4	3.6
1.50	40	0.75	19	4.2
2,00 (EnviZion)	50	1.00	25.4	6.0
2,00 (EnviZion Advantage)	50	0.85	21.6	ЖОҚ

6 Техникалық қызмет көрсету

6.1 Сақтық шаралары



ЕСКЕРТУ:

- Барлық процедураларды білікті персонал орындауы тиіс.
- Технологиялық сұйықтық қауіпті, жоғары не төмен температуралық (ыстық не суық) немесе коррозивті болған жағдайда, қосымша сақтық шараларын қолданыңыз. Тиісті қауіпсіздік құралдарын қолданып, технологиялық жұмыс ортасының ағып кетуін тоқтатуға дайын болыңыз.
- Көзді, бетті, қолды, теріні және өкпені желідегі сұйықтықтан қорғау үшін әрдайым қорғану киімі мен жабдығын кию керек.

6.2 Тексеру

Тексерілетін жер	Қарап шығатын нәрселер:	Проблема табылған кезде қолданылатын әрекет
Сыртқы клапан бөлшектері	Шамадан тыс тозу не коррозия	<ul style="list-style-type: none"> • Әсерге ұшыраған бөлшектерді ауыстырыңыз • Қосалқы бөлшектерді немесе арнайы нұсқауларды алу үшін ИТТ компаниясына хабарласыңыз
Тығындалмаған қорап	Ағызу тесігінен сұйықтықтың ағуы	Клапан мембранасын ауыстыру
Тығыздалған қалпақ	Тығыннан сұйықтықтың ағуы Тексеру үшін v тәрізді ойығы бар желдету тығынын (0,75-2 дюйм) немесе тығындау бұрандасын (0,50 дюймді EnviZion немесе 0,25-0,50 дюймді BioviZion/ PFuZion) 2-3 айналымға босатыңыз	Клапан мембранасын ауыстыру
Жетек құрылғылары	Шпиндельдің байлануы, шамадан тыс шу немесе жағармайдың қатып қалуы	Қолмен реттелетін - жетек құрылғыларын майлаңыз Жетекті - жетекті ауыстырыңыз

6.3 Майлау талаптары

Майлау кестесі

Қайта майлаудан бұрын қалдық майды кетіріңіз. Жетек құрылғылары бөлшектелген сайын шпиндельді, тығыздағыш сақиналарды және түйісетін беттерді майлаңыз.

Жарамды жағармайлар

Бренд	Жағармай түрі
Chevron	FM ALC EP 2 (FDA талаптарына сай)
Fuchs	Cassida FM CSC EP2 (NSF H1 талаптарына сәйкес келеді)
Fuchs	Cassida GTS 2, NSF H1 талаптарына сәйкес келеді

6.4 BioviZion клапанын бөлшектеу



АБАЙЛАҢЫЗ:

Клапанды бөлшектемес бұрын, құбыр желісіндегі қысымның түсірілгеніне, ал температурасы қоршаған орта температурасына жақын екеніне көз жеткізіңіз.



АБАЙЛАҢЫЗ:

Металл беттер ыстық болуы мүмкін.

1. Клапан корпусын тік бағытта бекітіңіз.
2. Клапанды жартылай ашыңыз.

Егер жоғарғы бөліктері болса	Содан кейін
Қолмен реттелетін	Сермерді сағат тіліне қарсы бағытта бір айналымға бұраңыз.
Жетекті	Шпиндельді ішінара ашық қалыпқа қойыңыз. Жетектің жұмыс істеу режиміне қарай жетекке қысым беру қажет болуы мүмкін.

3. Қақпақ винтін босатыңыз. Бұл қақпақты сағат тіліне қарсы бағытта айналдыруға мүмкіндік береді.
4. Қақпақты тіреліп тоқталғанша сағат тіліне қарсы бағытта бұраңыз.

ХАБАРЛАНДЫРУ:

Тіреліп тоқтағаннан кейін, қақпаққа қосымша бұрау моментін қолданып, сағат тіліне қарсы бағытта бұрамаңыз.

5. Қалпақ жинағын сағат тіліне қарсы бағытта клапан корпусынан шамамен 16° градусқа, өзекшелерге тірелгенше бұраңыз.
6. Қорап жинағын клапан корпусынан көтеріп алыңыз.

6.5 EnviZion клапанын бөлшектеу



АБАЙЛАҢЫЗ:

Клапанды бөлшектемес бұрын, құбыр желісіндегі қысымның түсірілгеніне, ал температурасы қоршаған орта температурасына жақын екеніне көз жеткізіңіз.

1. Клапан корпусын тік бағытта бекітіңіз.
2. Клапанды жартылай ашыңыз.

Егер жоғарғы бөліктері болса	Содан кейін
Қолмен реттелетін	Сермерді сағат тіліне қарсы бағытта бір айналымға бұраңыз.
Жетекті	Шпиндельді ішінара ашық қалыпқа қойыңыз. Жетектің режиміне байланысты ол үшін жетектің ауа қысымы қажет болуы мүмкін.

3. Қақпақтың бекіту істікшесін еркін қозғату мүмкіндігін жасау үшін қақпақты аздап бұраңыз.
4. Қақпақтың бекіту істікшесін тартып, 90° градусқа бұраңыз да, босатып жіберіңіз. Егер бекіту істікшесі бұралмаса, онда оны еркін қозғату мүмкіндігін жасау үшін қақпақты бұраңыз.
Бұл бекіту істікшесін созылған қалпында бекітеді.
5. Қақпақты тіреліп тоқталғанша сағат тіліне қарсы бағытта бұраңыз.

ХАБАРЛАНДЫРУ:

Тіреліп тоқтағаннан кейін, қақпаққа қосымша бұрау моментін қолданып, сағат тіліне қарсы бағытта бұрамаңыз.

6. Қалпақ жинағын сағат тіліне қарсы бағытта клапан корпусынан шамамен 20° градусқа, өзекшелерге тірелгенше бұраңыз.



АБАЙЛАҢЫЗ:

Металл беттер ыстық болуы мүмкін.

7. Қорап жинағын клапан корпусынан көтеріп алыңыз.

6.6 BioviZion клапанының мембранасын ауыстыру

1. Клапанды бөлшектеңіз.
Қосымша ақпарат алу үшін мына бөлімді қараңыз: [6.4 BioviZion клапанын бөлшектеу on page 23](#).
 2. Қалпақты төңкерілген бағытта бекітіңіз.
 3. Үстіңгі жабдықтарын жабық күйіне қойып, клапан айналдырығын ұзартыңыз.
 4. Тығыздағыш төсемнің шеттерін көтеріп, оны компрессор сақинасынан ажыратып алыңыз.
 5. Компрессордан ажырату үшін, диафрагманы екі бағытта да 90° бұрышқа бұрыңыз.
 6. Мембрана мен тығыздағыш төсемді көтеріп, қалпақтан ажыратыңыз.
 7. Мембрана мен тығыздағыш төсемді жаңаларымен ауыстырыңыз.
-

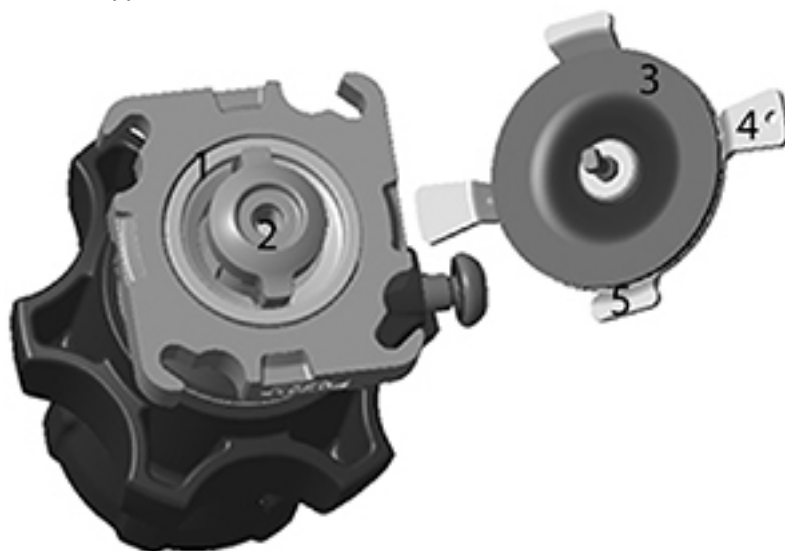
ХАБАРЛАНДЫРУ:

Мембрананың тығыздағыш бетін тексеріңіз. Егер тығыздағыш беттері ақаулы болса, мембрананы пайдаланбаңыз.

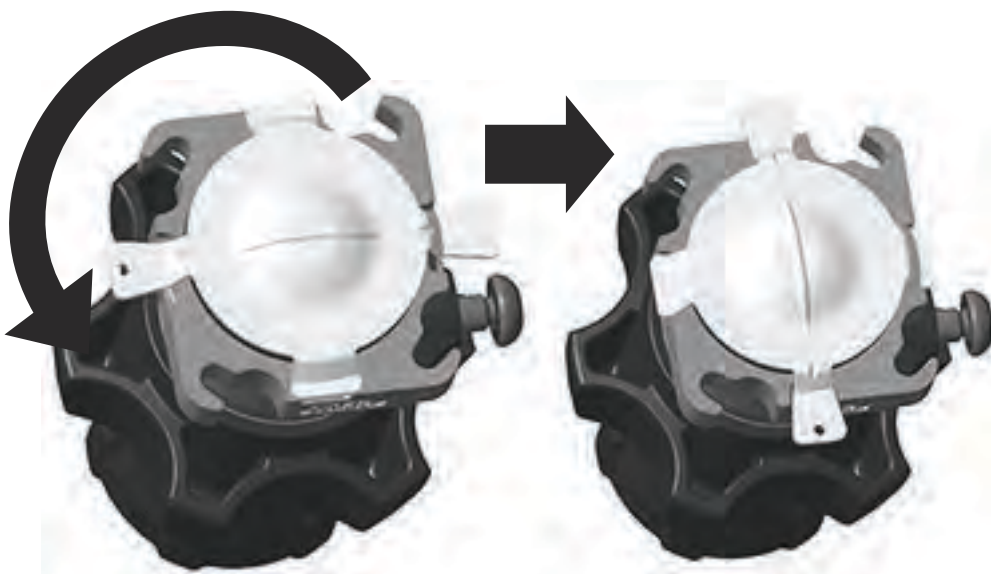
ХАБАРЛАНДЫРУ:

Орнатудан бұрын мембрананы тексеріп, бөгде заттардың жоқтығына көз жеткізіңіз. Қажетінше тазалаңыз.

8. Компрессор сақинасын (1) қалпақ шеттерімен бірдей болғанша қалпаққа кіргізіңіз.
9. Тығыздағыш төсемді (3) мембрананың (4) өзекшелі жағына центрлеңіз.
10. Қысқа қойыншалары (5) кеңейтілген компрессордың ұзын осімен бір сызықта болатындай етіп диафрагма жинағын бағыттаңыз.



11. Диафрагма жинағын компрессордың ішіне қарай басыңыз.



27-сурет: Мембрананы орнату

12. Мембрана жинағын 90° градусқа, ұзын құлақшалары қалпақтағы жіңішке ойықтарға енгенше бұраңыз.

ХАБАРЛАНДЫРУ:

Мембрана жинағы сәл ғана кедергі жасап, еркін бұралуы керек. Егер кедергі сезілсе, мембрана орнату әрекетін кері ретпен орындап, мембрананы компрессор ойығынан шешіп алыңыз. Тығыздағыш сақинаның қалпақ фланецімен бірдей екеніне және компрессордың ұзартылғанына көз жеткізіңіз.

13. Мембрананы компрессордан сәл ғана тартып, мықты орнатылғанына көз жеткізіңіз.
14. Айналдырық күйін диафрагма фланеці қораппен беттеспейінше және қойыншалары қорап ойыстарына бекем енгізілмейінше баптаңыз. Сермерді сағат тілі бағытына қарсы бұрап, мембрананы орнына апарыңыз.
15. Тығыздағыш төсемнің әлі де дұрыс центрленгеніне көз жеткізіңіз.
16. Үстіңгі жабдықтар жинағын клапан корпусына орналастырыңыз. Қосымша ақпарат алу үшін, [4.2 BioviZion клапанын құрастыру on page 12](#) қараңыз

6.7 EnviZion клапан диафрагмасын ауыстыру

1. Клапанды бөлшектеңіз. Қосымша ақпарат алу үшін мына бөлімді қараңыз: [6.5 EnviZion клапанын бөлшектеу on page 23](#).
2. Қалпақты төңкерілген бағытта бекітіңіз.
3. Клапанды жабыңыз.

Егер жоғарғы бөліктері болса	Содан кейін
Қолмен реттелетін	Сермерді сағат тілі бағытымен бұрап, жабық қалпына өткізіңіз.
Жетекті	Шпindelьді ең шеткі жылжу қалпына толық ұзартыңыз. Жетектің жұмыс істеу режиміне қарай жетекке қысым беру қажет болуы мүмкін.

4. Тығыздағыш төсемнің шеттерін көтеріп, оны компрессор сақинасынан ажыратып алыңыз.
5. Мембрана мен тығыздағыш төсем жинағын кез келген бағытта 90° градусқа бұраңыз.
6. Мембрана мен тығыздағыш төсем жинағын көтеріп, қалпақтан ажыратыңыз.
7. Мембрананы жаңасымен ауыстырыңыз.

ХАБАРЛАНДЫРУ:

Мембрананың тығыздағыш бетін тексеріңіз. Егер тығыздағыш беттері ақаулы болса, мембрананы пайдаланбаңыз.

ХАБАРЛАНДЫРУ:

Орнатудан бұрын мембрананы тексеріп, бөгде заттардың жоқтығына көз жеткізіңіз. Қажетінше тазалаңыз

ХАБАРЛАНДЫРУ:

Тығыздағыш төсем найзашаларының мембранаға мықты енгізілгеніне көз жеткізіңіз.

8. Компрессор сақинасын қалпақпен бірдей болғанша қалпаққа кіргізіңіз.
9. Компрессорды орнына салыңыз.

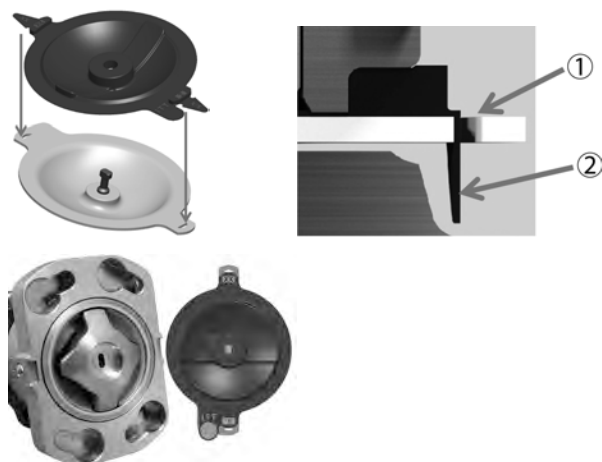
Егер жоғарғы бөліктері болса	Содан кейін
Қолмен реттелетін	Сермерді бұрап, компрессор ұштары қалпақпен бірдей болатын қалпына жеткізіңіз.
Жетекті	Шпиндельді ең шеткі жылжу қалпына толық ұзартыңыз. Жетектің жұмыс істеу режиміне қарай жетекке қысым беру қажет болуы мүмкін.

10. Мембрана жинағын құлақшалары компрессордың ұзын осімен бір сызықта болатындай етіп бағыттаңыз.

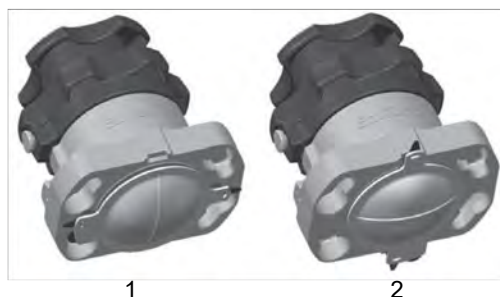
ХАБАРЛАНДЫРУ:

Орнатудан бұрын, тығыздағыш төсем найзашаларын міндетті түрде мембрана ойықтарына енгізу қажет

1-кесте:



11. Диафрагма жинағын компрессордың ішіне қарай басыңыз.



Мембрананы орнату

28-сурет: Мембрананы орнату

12. Мембрана жинағын 90° градусқа, тығыздағыш төсемнің құлақшалары қалпақтағы ойықтарға енгенше бұраңыз.

ХАБАРЛАНДЫРУ:

Мембрана жинағы сәл ғана кедергі жасап, еркін бұралуы керек. Егер кедергі сезілсе, мембрана орнату әрекетін кері ретпен орындап, мембрананы компрессор ойығынан шешіп алыңыз. Тығыздағыш сақинаның қалпақ фланецімен бірдей екеніне көз жеткізіңіз. Кішкентай құлақшаны EnviZion деп таңбаланған жағына орналастырыңыз. Бұл қайта құрастыру кезінде дұрыс орнын сақтауға мүмкіндік береді.

13. Мембрананы компрессордан сәл ғана тартып, мықты орнатылғанына көз жеткізіңіз.
14. Фланец қалпақпен пішіні өзгермеген және тығыздағыш төсемнің құлақшалары қалпақтың ойықтарына мықты орныққан түрде бірдей болғанша мембрананың орналасуын реттеңіз.

Егер жоғарғы бөліктері болса	Содан кейін
Қолмен реттелетін	Сермерді сағат тілі бағытына қарсы бұрап, мембрананы орнына апарыңыз.
Жетекті	Жетектің жұмыс істеу режиміне қарай жетекке қысым беру қажет болуы мүмкін.

15. Үстіңгі жабдықтар жинағын клапан корпусына орналастырыңыз.
Қосымша ақпарат алу үшін, [4.3 EnviZion клапанын құрастыру on page 15](#) қараңыз

7 Troubleshooting

7.1 Ақаулықтарды жою

Нышан	Себебі	Шешімі
Қалпақты өзекшелерге орнату мүмкін емес	Компрессор сақинасының созылуы. Қалпақ қақпақшасын EnviZion жетек құрылғылары клапан корпусына орнатылмаған жағдайда айналдыру компрессор сақинасының созылып кетуіне әкеліп, қалпақты дұрыс орнатуға жол бермеуі мүмкін.	Қалпақ қақпақшасын сағат тілі бағытына қарсы айналдырыңыз да, компрессор сақинасын қолмен басып, жетек құрылғыларының қалпақ фланеціне туралап басыңыз.
Жүріс барысында жетектің сәл жылжуы	Қозғалыс жетектің құрылмалық мүмкіндігінің нәтижесі болып, жетекті 360 дәрежеге айналдыруға мүмкіндік береді.	Шара қолдану қажет емес. Бұл қозғалыс клапанның жұмыстық жүрісі кезінде клапанның/ мембрананың саңылаусыздығына әсер етпейді, сондықтан бұл мәселе емес.
Қалпақты өзекшелерге орнату мүмкін емес (ақау пайда болған кезде жабылатын жетегі бар клапан)	Жетекке аспаптық ауа берілмей тұр	EnviZion клапанының бірегей бекітілу әдісіне байланысты, жетекті дұрыс орнату үшін ақау пайда болған кезде жабылатын жетегіне міндетті түрде ауа беріп, компрессор жинағы мен мембрананы бейтарап орынға тартып алу қажет. ИТТ компаниясы орнату кезінде ауа берілісін жергілікті түрде басқару үшін ауа кірісінде үшжолды шарлы клапан қолдануды ұсынады.
Қалпақты орнату кезіндегі сермердің/қақпақтың жабысуы	Қалпақты орнату кезінде, қолмен бұралатын сермер қалпақ қақпағымен бірге айналуы мүмкін.	Қалпақтың дұрыс орнатылуын қамтамасыз ету үшін, сермердің ашық қалыпта екеніне және қалпақ қақпағына жабыспай тұрғанына көз жеткізіңіз. Егер жабысып қалса, сермерді одан әрі ашыңыз.
Ұзақ уақыт пайдаланылған соң корпусынан сұйықтық ағып шығады	Мембрананың пайдалы қызмет мерзімі өтіп кетті немесе клапан корпусының тығыздау аймағындағы бөлігі зақымдалған.	<ul style="list-style-type: none"> EnviZion: Қалпақ істікшесі дұрыс орнату қалпына келгенде өз орнына мықты бекітілуі тиіс. Бұл қалып клапан корпусының мембрананың қызмет мерзімі өтіп кеткенге дейін дұрыс жұмыс істеуін қамтамасыз етеді. Егер саңылаусыздығы сырттан бұзылып, ағып шығу оқиғасы орын алса, бұл мүмкіндікті ағытып тастап, қосымша күш қолдануға болады. Қалпақтың тоқтатқыш істікшесін созылған қалпына келтіріңіз де, қалпақ қақпағын аздап сағат тілі бағытымен бұраңыз. Тоқтатқыш істікшені қайта бұрап, келесі тіреуіш қалпына түсіріңіз. Бұл тек уақытша шешім ғана болып табылады. Ағып шығу

Нышан	Себебі	Шешімі
		<p>мәселесін техникалық қызмет көрсету бөліміне хабарлау керек.</p> <ul style="list-style-type: none"> • BioviZion/PFuZion: Мембрананың қызмет мерзімін мынадай уақытша ұзартуға болады: қақпақ винтін босатып, қақпақты ішінара айналымға бұрап қаттырақ бекітіңіз де, қақпақ винтін қайта бұрап, орнына бекітіңіз.
Қалпақ қақпағының жабысып қалуы (EnviZion)	EnviZion клапанының қалпақ қақпағында қақпақтың ашық (сағат тіліне қарсы) бағытта шамадан тыс айналып кетуін болдырмауға арналған ішкі тоқтатқыштары бар. Шамадан тыс күш қолданылғанда, ішкі тоқтатқыштар іске қосылып, қақпақты ашық қалпында жабыстырып қояды.	Сағат тілі бағыты бойынша қатты күш қолдану кезінде қораптан қақпағын көтеріп алыңыз. Мұның нәтижесінде қақпаққа сағат тілі бағытымен шамадан тыс күш түскенде іске қосылатын ішкі бекіту механизмін бұзып өтесіз.

8 Бөлшектер тізімі және көлденең қима сызбалары

8.1 Бөлшектер тізімі

Бөлшектердің тізімін алу үшін зауытқа хабарласыңыз

9 Certifications

9.1 Сәйкестік декларациясы



ЕС сәйкестік декларациясы (Тек мысал. Қолданыстағы қол қойылған түпнұсқа декларация осы пайдалану нұсқаулығынан бөлек түрде клапанның сертификация пакетіне қамтылған)

Біз осы құжат арқылы

ITT Bornemann GmbH

Postfach 11 62, 31,676 Obernkirchen, Германия

Тел.: +49 (0) 5,724 390-0, Факс: +49 (0) 5,724 390-290,

Pure-Flo,

EnviZion, BioviZion, Dia-Flo

жұмыс алаңының пайдалануға беру шарттары инженерлік құжаттарда, әсіресе пайдалану нұсқаулығында көрсетілгендей болған жағдайда келесідей ЕС директиваларына сәйкес келетінін мәлімдейміз:

Машиналар - директива (2006/42/ЕС)

Қолданылатын болса (өніммен бірге жеткізілетін сертификация пакетін қараңыз), келесі бөлек сәйкестік декларациясы жеке тапсырыспен бірге жеткізіледі:

Электрмагниттік үйлесімділік (EMC) - директива (2014/30/EU)

Жарылғыш орталар (ATEX) - директива (2014/34/EU)

Қысым астындағы жабдық (PED) - директива (2014/68/EU)

Қолданылатын үйлестірілген стандарттар:

- EN 19
- EN 12516-3

Техникалық файлды құруға уәкілетті тұлға: Майк Spannuth (Maik Spannuth) – Сапа жөніндегі менеджер

Obernkirchen, Күні:

Басқарушы директор

Техникалық менеджер

05/2022, нұсқа 01

<http://www.bornemann.com>





УКСА сәйкестік декларациясы – (Тек мысал. Қолданыстағы қол қойылған түпнұсқа декларация осы пайдалану нұсқаулығынан бөлек түрде клапанның сертификация пакетіне қамтылған)

Біз осы құжат арқылы

ITT Bornemann GmbH
Postfach 11 62, 31,676 Obernkirchen, Германия
Тел.: +49 (0) 5,724 390-0, Факс: +49 (0) 5,724 390-290,

Pure-Flo,

EnviZion, BioviZion, Dia-Flo клапандарының

жұмыс алаңының пайдалануға беру шарттары инженерлік құжаттарда, әсіресе пайдалану нұсқаулығында көрсетілгендей болған жағдайда Біріккен Корольдіктің келесідей нормативтік ережелеріне сәйкес келетінін мәлімдейміз:

Машиналарды қамтамасыз ету (қауіпсіздік) туралы ережелер 2008 ж. №1597

Қолданылатын болса (өніммен бірге жеткізілетін сертификация пакетін қараңыз), келесі бөлек сәйкестік декларациясы жеке тапсырыспен бірге жеткізіледі:

Электромагниттік үйлесімділік ережелері 2016 ж. №1091

Жарылыс қаупі бар ортада пайдалануға арналған жабдықтар мен қорғаныс жүйелері туралы ережелер 2016 ж. №1107

Қысым астында жұмыс істейтін жабдық (қауіпсіздік) ережелері 2016 ж. №1005

Қолданылатын арнайы стандарттар:

- EN 19
- EN 12516-3

Техникалық файлды құруға уәкілетті тұлға:

Стефано Пирон (Stefano Piron)
ITT Industries Limited
Norton House
Stewart Road
Basingstoke
Hampshire RG24 8NF
Біріккен Корольдік
Obernkirchen, Күні:

Басқарушы директор

Техникалық менеджер

05/2022, нұсқа 01

<http://www.bornemann.com>



9.2 Құрылу туралы декларация



ЕС құрылу туралы декларациясы - (Тек мысал. Қол қойылған түпнұсқа декларация осы пайдалану нұсқаулығынан бөлек түрде клапанның сертификация пакетіне қамтылған)

2006/42 ЕС Машиналар туралы директивасының II B қосымшасына сәйкес

c

ITT Bornemann GmbH

Postfach 11 62, 31,676 Obernkirchen, Германия

Тел.: +49 (0) 5,724 390-0, Факс: +49 (0) 5,724 390-290,

келесі түрдегі тек жетек болып табылатын толық емес машиналар:

Advantage 2.1, Advantage S33, ACS, Dia-Flo, ZA, ZB

Машиналар туралы директиваның (2006/42/ЕС) I қосымшасының 1.1.2, 1.1.3, 1.1.5, 1.1.6, 1.2.1, 1.2.2, 1.2.3, 1.3.1, 1.3.2, 1.3.4, 1.3.7 және 1.3.9 тармағына сәйкес келеді

Қолданылатын үйлестірілген стандарттар:

- EN 19
- EN 12516-3

Ол орнатылғанша пайдалануға беруге тыйым салынады, жоғарыда аталған машина ішіне орнатылатын машина жабдығы Машиналар туралы директиваға (2006/42/ЕС) сәйкес келеді.

Біз сондай-ақ бұл толық емес машинаның тиісті техникалық құжаттамасының VII қосымшаның B бөлігіне сәйкес әзірленгенін мәлімдейміз және оның көшірмесін талап бойынша нарықты бақылау органдарына қамтамасыз етеміз.

Бұл құжаттаманың құрылуына уәкілеттендірілген тұлға: Майк Spannuth (Maik Spannuth) (Сапаны басқару бөлімінің бастығы)

Obernkirchen, Күні:

Басқарушы директор

Техникалық менеджер

05/2022, нұсқа 01

<http://www.bornemann.com>



UKCA құрылу туралы декларациясы - (Тек мысал. Қол қойылған түпнұсқа декларация осы пайдалану нұсқаулығынан бөлек түрде клапанның сертификация пакетіне қамтылған)

Машиналарды қамтамасыз ету (қауіпсіздік) туралы ережелер 2008 ж. №1597 II В қосымшасына сәйкес

біз осы құжат арқылы

ITT Bornemann GmbH

Postfach 11 62, 31,676 Obernkirchen, Германия

Тел.: +49 (0) 5,724 390-0, Факс: +49 (0) 5,724 390-290,

келесі түрдегі тек жетек болып табылатын толық емес машиналар:

Advantage 2.1, Advantage S33, ACS, Dia-Flo, ZA, ZB

2008 жылғы №1597 Машиналарды қамтамасыз ету (Қауіпсіздік) туралы ережелердің келесідей негізгі талаптарына сәйкес келеді: Қосымша I, тармақ 1.1.2, 1.1.3, 1.1.5, 1.1.6, 1.2.1, 1.2.2, 1.2.3, 1.3.1, 1.3.2, 1.3.4, 1.3.7 және 1.3.9

Қолданылатын арнайы стандарттар:

- | |
|--|
| <ul style="list-style-type: none">• EN 19• EN 12516-3 |
|--|

Ол орнатылғанша пайдалануға беруге тыйым салынады, жоғарыда аталған машина ішіне орнатылатын машина жабдығы 2008 жылғы №1597 Біріккен Корольдік регламентіне сәйкес келеді.

Біз сондай-ақ бұл толық емес машинаның тиісті техникалық құжаттамасының VII қосымшаның В бөлігіне сәйкес әзірленгенін мәлімдейміз және оның көшірмесін талап бойынша нарықты бақылау органдарына қамтамасыз етеміз.

Бұл құжаттаманың құрылуына уәкілеттендірілген тұлға:

Стефано Пирон (Stefano Piron)

ITT Industries Limited

Norton House

Stewart Road

Basingstoke

Hampshire RG24 8NF

Біріккен Корольдік

Obernkirchen, Күні:

Басқарушы директор

Техникалық менеджер

05/2022, нұсқа 01

<http://www.bornemann.com>



Осы құжаттың соңғы нұсқасын және
толығырақ ақпарат алу үшін біздің
вебсайтқа кіріңіз:
<http://www.engvalves.com>



ITT Engineered Valves
33 Centerville Road
Lancaster, PA 17603
USA

Форма IOM.ENVBV.kk-kz.2023-01

©2023 ITT Inc. немесе оның толық меншігіндегі бөлімшелері
Түпнұсқалы нұсқау ағылшын тілінде жазылған. Ағылшыншадан басқа тілдердегі нұсқаулар — түпнұсқалы нұсқаудың
аудармалары.